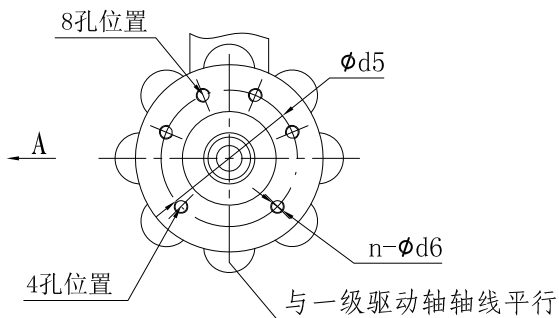
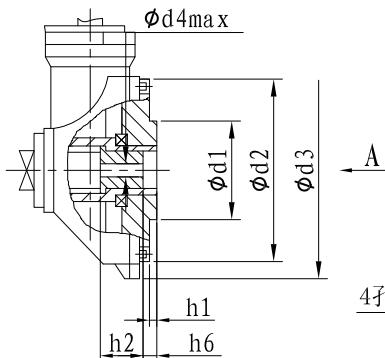
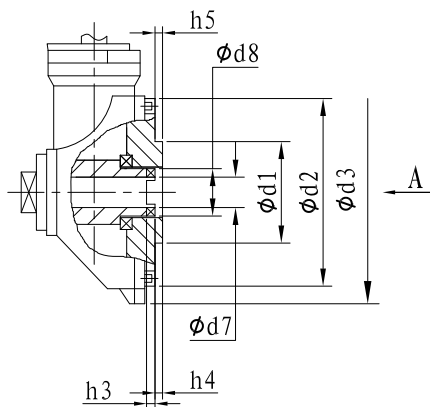


牙嵌式型式

阀杆螺母型式

BA1、BA2、BA3法兰 A向



SMC带BA连接尺寸

单位: mm

型号	项目	Φ d1	Φ d2	Φ d3	Φ d4		Φ d5	n-Φ d6	Φ d7	Φ d8	h1	h2	h3	h4	h5	h6
					螺纹	孔(键)										
SMC-03/BA-0		130	210	/	Tr52	45	165	4-M20	63	79	5	70	10	5	5	5
SMC-03/BA-1		200	289	/	Tr55	48	254	8-M16	70	89	5	75	13	5	5	5
SMC-00/BA-2		230	366	386	Tr85	70	298	8-M20	95	119	5	110	13	5	5	14
SMC-0/BA-3		260	416	510	Tr120	105	356	8-M30	128	166	5	168	15	2	5	36